

TANDEMBOX – Auszugssystem

- ▶ TANDEMBOX plus – Grundelement
- ▶▶ Standardkorpus

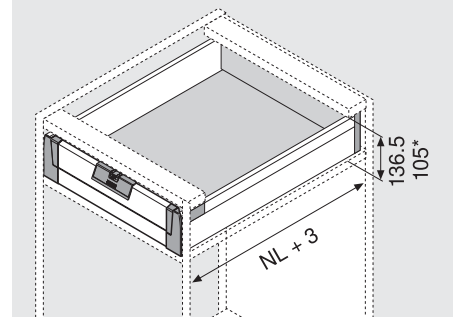


Innenschubkasten – M



- Verdeckter, gesteuerter Vollauszug
- TANDEM inside – für schwebelichten Lauf, ein Möbelleben lang
- Zargen aus Stahl weiß (W/G), Stahl grau (WA/G, RAL 9006)
- Werkzeuglose Frontmontage
- 2-dimensionale Frontverstellung
- Mit integrierter **BLUMOTION** für sanftes und leises Schließen, kombinierbar mit **SERVO-DRIVE**
- Oder mit integrierter **TIP-ON**
- Innenschubkasten wahlweise mit Griff oder Griff und Mitnehmer

Platzbedarf



- * Mit Griff ZIF.7005
- NL Nennlänge

Bestellinformation

1	Korpusschienen links/rechts					
	BLUMOTION *			TIP-ON **		
Nennlänge NL	30 kg	50 kg	65 kg	20 kg	30 kg	50 kg
270 mm	558.2701B			559.2701T		
300 mm	558.3001B			559.3001T		
350 mm	558.3501B01				559.3501T	
400 mm	558.4001B01				559.4001T	
450 mm	558.4501B01	559.4501B	556.4501B			559.4501T
500 mm	558.5001B	559.5001B	556.5001B			559.5001T
550 mm	558.5501B	559.5501B	556.5501B			559.5501T
600 mm		559.6001B	556.6001B			559.6001T
650 mm		559.6501B	556.6501B			559.6501T

2	Zargen und Abdeckkappen links/rechts		
	Nennlänge NL	W/G	WA/G
270 mm	358M2702S		
300 mm	358M3002S		
350 mm	358M3502S		
400 mm	358M4002S		
450 mm	358M4502S		
500 mm	358M5002S		
550 mm	358M5502S		
600 mm	359M6002S		
650 mm	359M6502S		

Individuell bedruckte Abdeckkappen ab 1000 Stk.

* Für **SERVO-DRIVE** geeignet

** Bestellinformation siehe TIP-ON für TANDEMBOX

3	Rückwandhalter links/rechts	
	weiß, grau	Z30M000S.04
	Stahl	

4	Fronthalter links/rechts	
	RAL 7037 staubgrau	ZIF.70M0
	Inkl. Halteteil Z31A0008	

5	Innenschubkasten Vorderstück	
	weiß, grau	Z31A1081A
	Zum Ablängen, 1081 mm	
	Zuschnitt	Lichte Korpusweite LW - 87 mm

6a	Griff (Optional)	
	RAL 7037 staubgrau	ZIF.7005
	Kunststoff	

Alternativ zu 6a

6b	Griff und Mitnehmer (Optional)	
	RAL 7037 staubgrau	ZIF.7007
	Kunststoff	

